

Pro-Max® Plus de Sensormatic® Système de détection acousto-magnétique Ultra•Max®



Description

Le système Sensormatic Pro-Max Plus associe une technologie numérique évoluée à la fonctionnalité acousto-magnétique Ultra•Max afin de fournir une protection antivol des sorties de grande largeur.

Utilisé par plusieurs grands détaillants mondiaux, le système de surveillance électronique d'articles (EAS) Pro-Max Plus peut couvrir des sorties d'une largeur maximale de 4,8 m (15,7pi) au moyen de seulement deux colonnes. Des colonnes multiples peuvent couvrir des sorties encore plus larges.

Le système est d'une grande popularité auprès des détaillants de mail, maisonneries, magasins de rabais etc. où la fiabilité et la performance de détection sont une priorité.

Caractéristiques

- **Performance.** Le contrôleur Ultra*Post® Plus fournit une performance de détection supérieure pour les sorties plus larges.
- **Construction toute-saison.** Les colonnes du système Pro-Max Plus peuvent être installées à l'intérieur comme à l'extérieur sans besoin de se procurer une couverture extérieure supplémentaire. Ce système s'adapte parfaitement aux centres de jardin et autres magasins au détail d'extérieur.
- **Alarmes visuelles et sonores intégrées.** Des alarmes intégrées permettent d'alerter le personnel lors de la détection d'étiquettes ou d'attaches.

Spécifications

Bloc d'alimentation (européen)
Entrée primaire : 100-120Vca ou 220-240Vca @ 50-60Hz
Fusible d'alimentation primaire : 2A, 250V
Appel de courant : 1,5A @ 120 ; 1,2A @ 240
Alimentation d'entrée : <120W

Émetteur

Sorties : 2 ports
Fréquence de fonctionnement : 58 ou 60kHz (± 200 Hz)
Durée de salve de transmission : 1,6ms
Courant de transmission : 8A crête
Taux de répétition de salve : 37,5Hz (normal) basé sur 50Hz ca ; 45Hz (normal) basé sur 60Hz ca

Récepteur

Entrées : 2 ports (2 antennes multiplex)
Fréquence centrale : 58 ou 60kHz

Alarme

Sortie de relais d'alarme : Contacts DPDT
Durée de voyant/audio : 1-30 s (incréments de 1 s)

Données environnementales

Température ambiante : 0° C à 50° C (32° F à 122° F)
Humidité relative : 0-90% sans condensation

Réglementation

Sécurité : UL1950, Can/CSA C22.2, No. 950
EMC: 47 CRF, Paragraphe 15, ETS 300330 1994, EN 300330 1998, ETS 300683 1997, EN 61000-3-2 1995/A2 : 1998, EN 61000-3-3 1995

tyco
Safety
Products

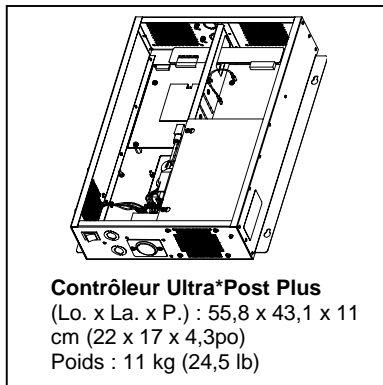
ELECTRONIC ARTICLE SURVEILLANCE



Pro-Max numérique

HxLxP max. : 159 x 72 x 10 cm (62,5 x 28,5 x 4po)

Poids : 15,4 kg (34 lb)



Contrôleur Ultra*Post Plus

(Lo. x La. x P.) : 55,8 x 43,1 x 11

cm (22 x 17 x 4,3po)

Poids : 11 kg (24,5 lb)

Contrôleur Ultra*Post Plus

Le contrôleur Ultra*Post Plus est d'une grande souplesse lorsqu'il s'agit de créer une solution de sortie d'une rentabilité et d'une performance supérieures. Un seul contrôleur peut alimenter :

- Deux colonnes d'émission-réception ou
- Deux colonnes de transmission et deux colonnes de réception

Les antennes de réception peuvent être :

- Deux colonnes Pro-Max Plus réglées au mode de réception seulement ou
- Deux récepteurs Ranger ou
- Deux récepteurs Satellite

Caractéristique	Fonctionnalité
Performance	Excellente détection pour les sorties d'une largeur maximale de 2,4 m (7,8 pi) à l'aide de deux colonnes.
Esthétique	Construction en plastique antichoc contribuant à assurer une grande durabilité et un aspect attrayant.
Alarmes intégrées	Voyant DEL d'alarme intégré dans le haut de la colonne.
Piezo intégré	Un piezo intégré émet une alarme sonore audible.
Option de message d'alarme	Dispositif de message vocal externe disponible.
Construction toute-saison	Homologué UL et NEMA-3R pour utilisation extérieure.

Alarmes de colonnes

Chaque colonne est dotée d'alarmes visuelles et sonores afin d'assurer la détection des étiquettes ou des attaches. Des voyants DEL dans la partie supérieure de la colonne fournissent l'alarme visuelle tandis qu'un piezo dans la section centrale de la colonne fournit l'alarme sonore.